

B730

LA AMPLIA GAMA DE CARACTERÍSTICAS DEL B730 LOGRA BRINDAR UN NIVEL SUPERIOR DE PRODUCTIVIDAD, EFICIENCIA, Y POTENCIA MIENTRAS MANTIENE EL COSTO DE OPERACIÓN BAJO.



Cucharón de Doble Cilindro

Los cilindros duales proporcionan una mayor fuerza de rompimiento. La cabeza del cilindro de tapas apernadas reduce los costos de mantenimiento.



Capacidad de Excavación y Rendimiento de Descarga

4.6m profundidad de excavación con la opción de brazo de longitud variable cumple hasta los trabajos mas exigentes en cualquier ambiente. Opción de brazo con extensión disponible ofrece un nuevo nivel de versatilidad en un solo equipo.



Volumen del Cucharón

El cucharón de 1.1m³, con el volumen de mayor capacidad entre la competencia, facilita la productividad máxima con tiempos menores de operación.



Potente y Eficiente Motor

El motor estándar de 4.4 litros y 100 hp brinda la fusión perfecta entre potencia, eficiencia, y fácil mantenimiento.



CONOCE LA FILOSOFÍA DE BOBCAT

Soporte al Producto

Nuestro personal de servicio capacitado, asegura la atención a medida de sus necesidades específicas y podrá orientarle sobre el alto rango de aditamentos disponibles para cualquier trabajo.



Piezas Genuinas

A través de nuestro servicio de piezas genuinas, a precios competitivos, mantenemos su equipo Bobcat en las mejores condiciones competitivas.



Gestión de Servicios Bobcat

Nuestros planes de mantenimiento y comunicación continua y directa refuerzan valores centrales que aseguran el mayor tiempo productivo de su inversión.





Bobcat®

RETROEXCAVADORA B730

Motor	B730
Marca/Modelo	Perkins / 1104C-44T
Aspiración	Turbocargado
Desplazamiento	4.40 L
Potencia Bruta (ISO 14396)	74.5 kW
Potencia Bruta (ISO 14396)	100.0 HP
Velocidad Nominal	2200.0 RPM
Torque Máximo @1350 RPM	408.0 Nm
Combustible	Diesel
Enfriamiento	Agua

Sistema Eléctrico	B730
Batería	12 V 120 Ah

Transmisión	B730
Marca/Modelo	ZF
Tipo	Powershift
Máxima Velocidad de Traslado	40.0 km/h

Eje Frontal	B730
Marca	ZF
Tipo	4WD
Diferencial autoblocante	Standard
Oscilación	20.0°

Eje Trasero	B730
Marca	ZF
Bloqueo Diferencial	Standard

Sistema Hidráulico	B730
Tipo de Sistema	Centro abierto
Bomba	Bomba de Engranaje tipo Tandem
Flujo	90.0 + 64.0 L/min
Presión del Sistema	220.00 bar
Controles, retroexcavadora	Palancas mecánicas
Controles, cargadora	Palancas mecánicas

Dirección	B730
Tipo	2WS
Radio de Giro (sin frenos), sobre ruedas delanteras	9500.0 mm

Peso Operativo	B730
Máquina Básica	7800 kg

Neumáticos	B730
4WD frontal	12.5-18
Trasero	16.9-28

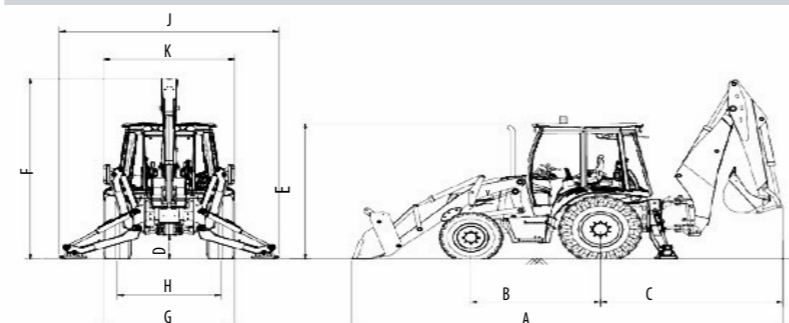
Configuración Estándar

- Cabina Abierta ROPS/FOPS
- Compartimiento lateral
- Apoyabrazos
- Apoyacabeza
- Visera
- Tapete
- Columna de Dirección Ajustable
- Volante de Dirección con Pomo
- 6 luces de trabajo (2 frontales, 4 traseras)
- Asiento de suspensión mecánica con cinturón
- Espejos exteriores
- Radio / Reproductor MP3
- Baliza Giratoria
- Bocina
- Alarma de retroceso
- Cucharón Retroexcavadora de 600 mm
- Tableros completamente equipados
- Cucharón Cargador de Propósito General

Opciones

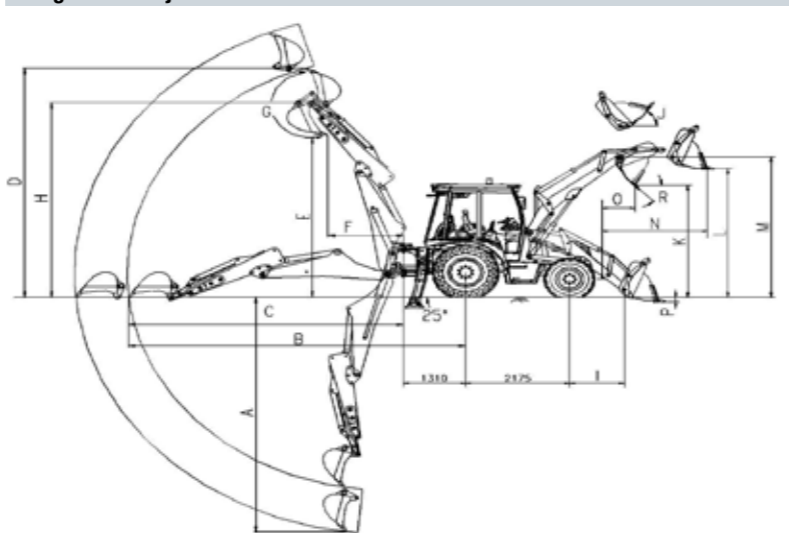
- Cabina cerrada ROPS/FOPS
- Calefacción
- Calefacción parabrisas trasero
- Parabrisas trasero polarizado y limpiaparabrisas
- Parabrisas frontal polarizado y limpiaparabrisas
- Aire Acondicionado
- Control de Manejo

Dimensiones



	A	B	C	D	E	F	G	H	J	K
B730	7585 mm	2175 mm	3060 mm	290 mm	2900 mm	3900 mm	2280 mm	1770 mm	3685 mm	2200 mm
B750	7735 mm	2175 mm	3060 mm	310 mm	2900 mm	3900 mm	2280 mm	1770 mm	3685 mm	2200 mm

Rango de Trabajo



B730	A	B	C	D	E	F	G	H	
Retraído	4600 mm/	7000 mm/	5700 mm/	5600 mm/	3850 mm/	1800 mm/	200.4°/	4750 mm/	
Extendido	5800 mm	8100 mm	6800 mm	6450 mm	4700 mm	2650 mm	200.4°	5550 mm	
	I	J	K	L	M	N	O	P	R
B730	1220 mm	59.2°	2810 mm	3280 mm	3520 mm	1070 mm	620 mm	115 mm	45°

Desempeño del Cargador B730

Capacidad del cucharón, Propósito General	1.10 m³
Fuerza de rompimiento, cucharón	81.50 kN
Fuerza de rompimiento, brazo	60.50 kN
Capacidad nominal de carga a máxima altura	3500 kg

Desempeño de Retroexcavadora B730

Capacidad del cucharón	0.20 m³
Fuerza de rompimiento, cucharón	59.10 kN
Fuerza de rompimiento, brazo retraído	31.80 kN

Aditamentos opcionales B730

Retroexcavadora	Tuberías para martillo hidráulico Diferentes tamaños de cucharón Martillo Hidráulico Brazo extensible
Cargador	Cucharón para cargadora 6 en 1 Horquillas de Montacargas



ANTOFAGASTA

Pedro Aguirre Cerda 15700,
Galpón B
Tel: 2 964 3066 - 2 964 3088

COPIAPÓ

Longitudinal Norte 13604,
Bodega 5
Tel: 2 964 3087

SANTIAGO

Américo Vespucio 1151,
Edificio B01, Quilicura
Tel: 22 964 3050

CONCEPCIÓN

Camino a Coronel, Km 10, N° 5580,
Módulo 7F, San Pedro de la Paz
Tel: (41) 273 9955

PUERTO MONTT

Ruta 5 Sur, Km 1025,
Tel: (65) 2438 778

One Tough Animal™