



Bobcat®

EXCAVADORAS COMPACTAS

E10



One Tough Animal®

E10 — ESPECIFICACIONES

Pesos

| | |
|---|-----------|
| Peso operativo con cuchara estándar, sin operador | 1176 kg |
| Presión sobre el suelo | 29.70 kPa |

Motor

| | |
|---------------------------------|---------------------------------|
| Marca / Modelo | Kubota / D722-E2B-BCZ-6 (TIER2) |
| Combustible | Diésel |
| Número de cilindros | 3 |
| Cilindrada | 0.72 L |
| Potencia máxima NETA (ISO 9249) | 7.4 kW |
| Par máximo NETO (ISO 9249) | 39.1 Nm |

Rendimiento

| | |
|---|----------|
| Fuerza de excavación, balancín (ISO 6015) | 5550 N |
| Fuerza de excavación, cuchara (ISO 6015) | 8294 N |
| Empuje de la barra de tracción | 9905 N |
| Velocidad de desplazamiento (primera velocidad) | 2.1 km/h |
| Velocidad de desplazamiento (segunda velocidad) | 3.1 km/h |

Sistema hidráulico

| | |
|--|---------------------------|
| Tipo de bomba | Bomba de engranajes doble |
| Capacidad de la bomba | 10.00 L/min |
| Caudal auxiliar | 20.00 L/min |
| Descarga de la hidráulica auxiliar | 184.0-192.0 bar |
| Presión de descarga para circuito de implementos | 184.0-192.0 bar |

Sistema de giro

| | |
|-----------------------------|---------|
| Giro de la pluma, izquierda | 70.0° |
| Giro de la pluma, derecha | 70.0° |
| Velocidad de giro | 9.0 RPM |

Capacidades de fluidos

| | |
|--|---------|
| Sistema de refrigeración | 3.00 L |
| Lubricación del motor más filtro de aceite | 3.50 L |
| Depósito de combustible | 16.00 L |
| Sistema hidráulico | 10.10 L |

Aspectos ambientales

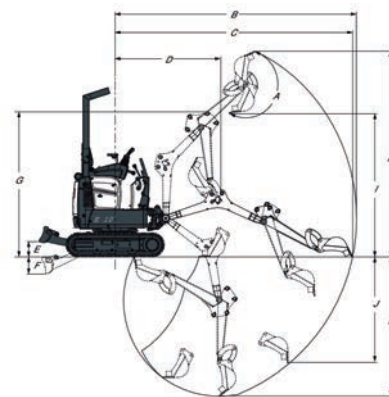
| | |
|---|----------|
| Nivel de ruido en LpA(Directiva UE 2000/14/CE) | 80 dB(A) |
| Potencia sonora en LWA(Directiva UE 2000/14/CE) | 93 dB(A) |

Equipamiento de serie

| | |
|--|--|
| Hoja dózer de 710 mm/1.100 mm extendida | Cinturón de seguridad replegable |
| Orugas de goma de 180 mm | Asiento |
| Sistema hidráulico auxiliar con acopladores rápidos | Desplazamiento de dos velocidades |
| Bloqueos de la consola de mando | Cabina abierta con TOPS ¹ |
| Bocina | Protección contra actos de vandalismo |
| Extensión de las orugas activada electrónicamente | Luces de trabajo |
| Tren inferior hidráulicamente extensible de 710 a 1.100 mm | Garantía: 12 meses o 2.000 horas (lo que suceda primero) |

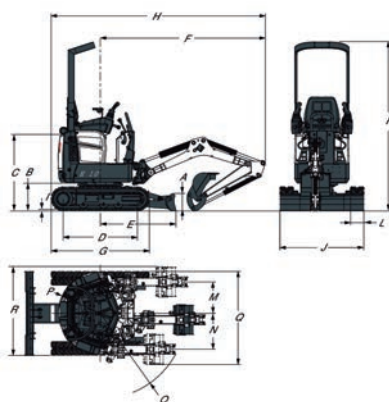
1. Estructura protectora contra el vuelco (TOPS) - conforme a los requisitos de ISO 12117

Perímetro de trabajo



| | |
|---------------|---------------|
| (A) 196.0° | (G) 1899.0 mm |
| (B) 3145.0 mm | (H) 2685.0 mm |
| (C) 3093.0 mm | (I) 1818.0 mm |
| (D) 1374.0 mm | (J) 1383.0 mm |
| (E) 196.0 mm | (K) 1820.0 mm |
| (F) 230.0 mm | |

Dimensiones



| | |
|---------------|---------------|
| (A) 220.0 mm | (J) 710.0 mm |
| (B) 363.0 mm | (J) 1100.0 mm |
| (C) 992.0 mm | (K) 2209.0 mm |
| (D) 968.0 mm | (L) 180.0 mm |
| (E) 987.0 mm | (M) 413.0 mm |
| (F) 2153.0 mm | (N) 471.0 mm |
| (G) 1280.0 mm | (O) 1121.0 mm |
| (H) 2793.0 mm | (P) 550.0 mm |
| (I) 16.0 mm | |

Opciones

| | |
|------------------------------------|--------------------------|
| Circuito auxiliar de doble acción | Alarma de desplazamiento |
| Conjunto de girofaro | Luz estroboscópica |
| Conjunto de demolición | Escape apaga-chispas |
| Interruptor de arranque sin llaves | |



Bobcat es una Compañía Doosan.

Doosan es líder global en equipo de construcción, soluciones hidráulicas y energéticas, motores e ingeniería que sirve con orgullo a clientes y comunidades desde hace más de un siglo. | Bobcat y el logotipo de Bobcat son marcas registradas de Bobcat Company en los Estados Unidos y varios otros países.
©2017 Bobcat Company. Todos los derechos reservados.



Bobcat®

www.bobcat.com



Algunas especificaciones se basan en cálculos técnicos y no son medidas reales. Las especificaciones se proporcionan a efectos de comparación y están sujetas a cambios sin previo aviso. Las especificaciones de cada equipo Bobcat variarán en función de los cambios normales de diseño, fabricación, condiciones de uso y otros factores. Las imágenes de las unidades de Bobcat pueden contener elementos opcionales.